



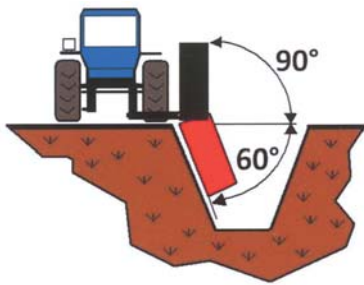
オフセットシュレッダー

SUPER MASTER 160 / 180 / 200

HYPER MASTER 200 / 220 / 250



広範囲な作業角度

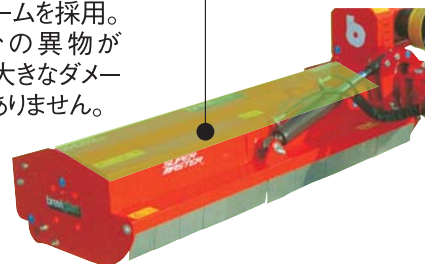


法面処理に最適!

油圧制御により、カッティングヘッド部分に角度を付けて作動させることができ、路肩や水路の土手に沿った作業に最適です。作動範囲は90°(垂直)から、マイナス60°まで幅広い設定が可能です。そのため、農業および緑地保守管理上のほとんどの場面に対応でき、樹木の枝払い作業にも使用できます。

ダブルスキンフレーム

カッティングヘッドの天板はダブルスキンフレームを採用。鉄くずなど多少の異物が混入していても、大きなダメージを受けることはありません。

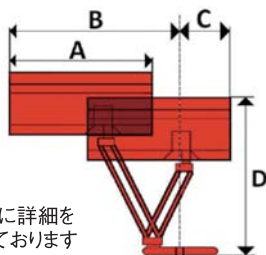


側面配置のギアボックス



水平方向により大きくオフセットできるようにギアボックスが外側に配置されています。

幅広い稼働範囲



※諸元表に詳細を記載しております

本体(181cm)がオフセットすることで幅300cm(B+C)の稼働範囲が得られます。(SuperMaster180の場合)

強固なハンマーナイフ仕様

ハイパーマスター

スーパーマスター



雑草だけではなく、ハイパーマスターでは直径5cm(最大)スーパーマスターでは直径4cm(最大)の枝も粉々に砕くことが可能です。また、強靱なナイフのため多少の異物が混入しても作業に支障はありません。(スーパーマスターにはユニバーサルナイフ仕様有り)

大型トラクター用 ハイパーマスターシリーズ

ハイパーマスターシリーズは上記の特徴に加え、フレーム・ローター・ギヤボックス・ナイフ等一つ一つのパーツをより強化することで、120馬力までの大型トラクターに対応するオフセットシュレッダーです。

太く耐久性が向上した駆動ベルト

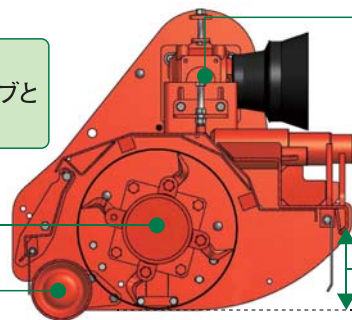
さらに頑強になった
ダブルスキン
フレーム



太く強化された
ローターチューブと
リヤローラー

大きくなり
強化された
ギヤボックス

広くなった
間口



モデル	適応馬力(HP)	ブレード数 (ハンマー)	重量 (kg)	A (cm)	B (cm)	C (cm)	D (cm)
Super Master 160	40-90	14	600	162	266	15	184
Super Master 180	50-90	16	635	181	285		
Super Master 200	60-90	18	660	200	304		
Hyper Master 200	80-120	18	1,020	200	324	10	185
Hyper Master 220	90-120	20	1,070	219	343		
Hyper Master 250	90-120	22	1,120	249	373		

※A~Dは、上記「幅広い稼働範囲」内画像の数値です



農業安全のワンポイント(取扱説明書の熟読を)

操作ミスは作業効率を悪くするばかりでなく、事故にもつながりかねません。機械の性能を最大限に発揮させ、安全な作業を行うために、トラクターや作業機に貼付されている安全ラベルや取扱説明書をよく読み、正しい取扱いを心掛けましょう。

交通安全宣言

日本ニューホランドの社員は、交通事故や違反で皆様にご迷惑をおかけしないためにも、社速度を厳守します。また、運転中の携帯電話の使用を控えていただきます。

ホームページ <http://www.nh-hft.co.jp/>

新商品情報や中古情報などお役に立つコンテンツが満載

お客様相談室 フリーダイヤル ☎0120-43-2151

月曜~金曜(祝祭日除く) 9:00~12:00 13:00~17:00

このカタログに使用されている写真は海外仕様のため、日本仕様とは一部異なる場合があります。



安心を、未来へつなぐ食料自給率1%アップ運動
FOOD ACTION NIPPON

日本ニューホランドはFOOD ACTION NIPPONの推進パートナーです。



日本ニューホランド株式会社

お問い合わせ