

# GASPARDO



## ガスパルド バキュームシーダー

*MTRE300IST*

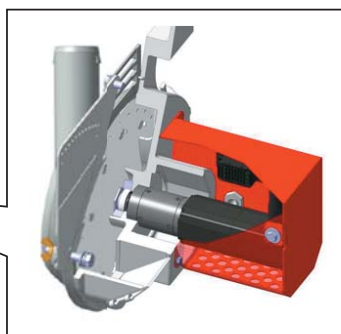


# ISOBUS

# TRONIC

# ISOBUS対応でセクションコントロールや可変播種が可能 最先端のテクノロジーで最大の能率を実現

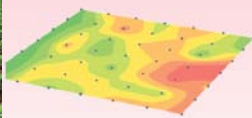
播種板の駆動がこれまでの機械式から電動モーター式に



- 播種板を回すためのPTOシャフトなど、機械式駆動パーツが無くなりシンプルな構造に
- 省メンテナンス
- より正確な播種精度
- コントロールボックスで株間の設定が可能
- セクションコントロールと可変播種
- ISOBUSに対応

## セクションコントロールと可変播種

種を落とすための播種板は電気モーターで駆動しているため、作業中に任意の位置で止めたり回したり、また回転速度を変更することが可能です。この動作をGPSと連動させることで、セクションコントロールや可変播種が可能となり、種を無駄にすることなく、効率的に播種することができます。



## ISOBUSに対応

純正品のタッチ800モニターだけではなく、ISOBUS対応のモニターで操作することができます。株間や、作業の開始/停止など、作業に必要な操作だけではなく、シードモニターの役割も果たすため、作業中の欠株の表示や作業実績の表示を行う事ができます。



インテリビュー4



タッチ800

## 簡易耕起圃場対応の播種ユニット

### ■ MTRユニット

播種ユニットは、簡易耕起圃場に対応のMTRユニットを装備。播種ユニットの両端に装備されている2つの特殊ゴムホイールで、起伏のあるラフな圃場においても播種深度を正確にコントロールします。



### ■ V字ホイール



播種溝両端の土を崩しながら鎮圧するため、種子の上部は適度に覆土されます。土塊がやや大きく堅い土質においても効果を発揮します。

### ■ 真空システム



2つのスクレーパーとバキュームシステムによって、不均整かつ一様でない形の種子でも正確な吸着と播種を可能にします。

### ■ 油圧スライドフレーム



※写真はSPシリーズ

油圧スライドフレームを装備しているため、搬送時は油圧操作で簡単にフレーム幅を狭くすることができます(3m)。

諸元表	畦数	条間 (cm)	全幅 (m)	本体重量 (kg)	種子ホッパー (L)	肥料ホッパー容量 (L)	鎮圧輪
MTRE300IST	6	70, 75, 80	3.0-4.3	1,605	36×6	1,200	Vホイール



### 農作業安全のワンポイント(取扱説明書の熟読を)

操作ミスは作業効率を悪くするばかりでなく、事故にもつながりかねません。機械の性能を最大限に発揮させ、安全な作業を行うために、トラクターや作業機に貼付されている安全ラベルや取扱説明書をよく読み、正しい取扱いを心掛けましょう。

### 交通安全宣言

日本ニューホランドの社員は、交通事故や違反で皆様にご迷惑をおかけしないためにも、社速度を厳守します。また、運転中の携帯電話の使用を控えていただきます。

ホームページ <http://www.nh-hft.co.jp/>

新商品情報や中古情報などお役に立つコンテンツが満載

お客様相談室 フリーダイヤル ☎ 0120-43-2151

月曜～金曜(祝祭日除く) 9:00～12:00 13:00～17:00

このカタログに使用されている写真は海外仕様のため、日本仕様とは一部異なる場合があります。



安心を、未来へつなぐ食料自給率1%アップ運動  
**FOOD ACTION NIPPON**

日本ニューホランドはFOOD ACTION NIPPONの推進パートナーです。



日本ニューホランド株式会社

お問い合わせ